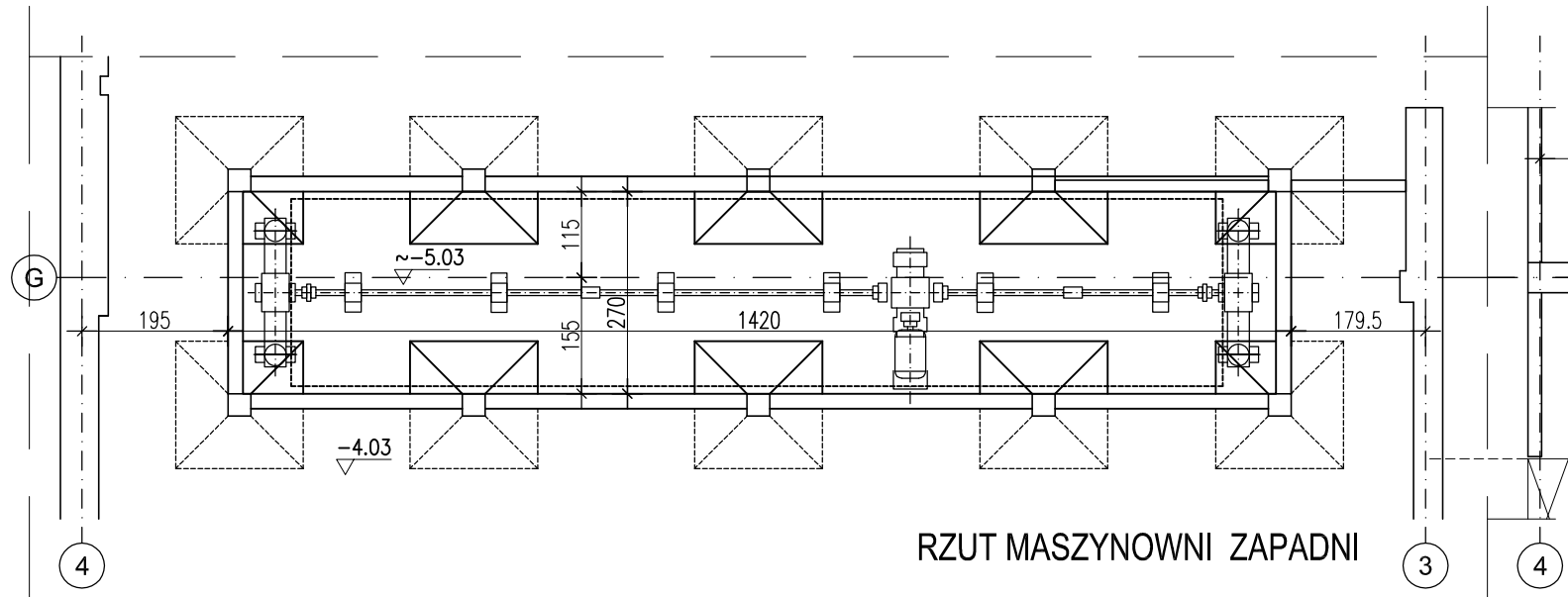
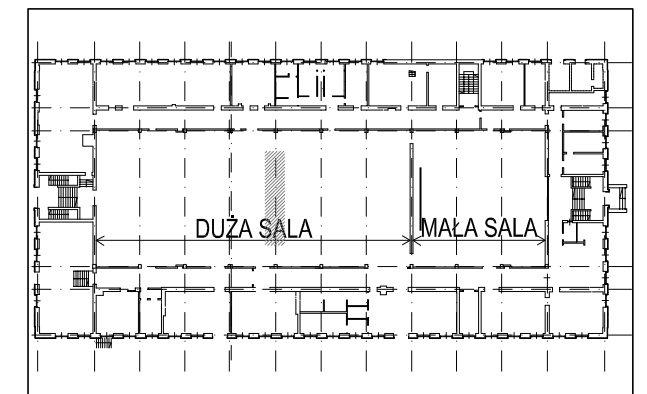


PRZEKRÓJ PODŁUŻNY ZAPADNI



RZUT MASZYNOWNI ZAPADNI



UWAGA! WYMIARY SPRAWDZIĆ NA BUDOWIE. W RAZIE NIEZGODNOŚCI SKONTAKTOWAĆ SIĘ Z PROJEKTANTEM. WSZYSTKIE ZMIANY UZGADNIAĆ Z PROJEKTANTEM W RAMACH NADZORU AUTORSKIEGO.

ATELIER DORMUS — MAREK DORMUS ARCHITEKT
 30 — 081 KRAKÓW ul. Królewska 61m.7
 TEL. 012/269-20-04 012/636-78-37
 e-mail: dormus@kr.home.pl kom: 0602-757-331

Investor	TEATR "ŁAŹNIA NOWA" 31-977 Kraków os. Szkolne 25		
obiekt	TEATR "ŁAŹNIA NOWA"		
adres	KRAKÓW, os. Szkolne 25 Działka nr 173, obr. 45 j. ewid. Nowa Huta		
projekt	ZAPADNIA SCENICZNA		
stadium	PROJEKT KONCEPCYJNY	branża	ARCHITEKTURA
projektant	arch. Marek Dormus	RP. 841/94	
	arch. Zbigniew Hudzik	RP. 8/93	
	arch. Andrzej Koźlik		
sprawdził	arch. Igor Pacanowski	RP. 355/92	
tytuł			

RZUT MASZYNOWNI ZAPADNI
 PRZEKRÓJ PODŁUŻNY ZAPADNI

data	02.2009	skala	1:100	nr. rys.	ZS-1	rew.	.
------	---------	-------	-------	----------	------	------	---